

PREFEITURA MUNICIPAL DE PARANÁ

CNPJ: 08.148.454/0001-16

Rua Nova,41 – Centro CEP 59950-000

Fone (84)3389-0031

MEMORIAL DESCRITIVO E ESPECIFICAÇÕES TÉCNICAS

MELHORIAS SANITÁRIAS DOMICILIARES

**COM RESERVATÓRIO ELEVADO, LAVATÓRIO,
TANQUE SÉPTICO, FILTRO ANAERÓBIO E SUMIDOURO**

LOCAL: Comunidade de Caiçara- Paraná/RN

Novembro/2019

Sumário

1. Serviços preliminares.....	3
2. Fundações.....	3
3. Alvenaria de elevação.....	4
4. Instalações elétricas.....	5
5. Instalações hidrossanitárias.....	5
6. Esquadria.....	6
7. Revestimento.....	6
8. Cobertura.....	7
9. Louças e acessórios.....	7
10. Pintura.....	8
11. Tanque séptico.....	8
12. Sumidouro.....	9
13. Filtro Anaeróbico.....	9
14. Limpeza da obra.....	10

MELHORIAS SANITÁRIAS DOMICILIARES
COM RESERVATÓRIO EM FIBRA, LAVATÓRIO,
TANQUE SÉPTICO, FILTRO ANAERÓBICO E SUMIDOURO

1. Serviços preliminares

As paredes a serem construídas deverão ser locadas de acordo com as indicações feitas no projeto arquitetônico fornecido pela Prefeitura. A locação deverá ser guiada por tabuas reaproveitáveis. A obra deverá apresentar perfeito esquadro e nível.

O beneficiário **deverá ser consultado sobre a melhor posição e localização da melhoria**, para facilitar futuras ampliações que o mesmo queira fazer em sua moradia. Se o beneficiário o exigir, o alinhamento de uma das paredes do banheiro deverá coincidir com um dos alinhamentos da edificação existente. Para atender às necessidades do beneficiário, o construtor poderá girar ou espelhar o projeto, de modo que a disposição da privada possa dar a melhor comodidade e funcionalidade ao seu usuário.

2. Fundações

As cavas de fundação terão as dimensões de 0,40 x 0,40m (largura e profundidade). Seu fundo deverá ser bem apiloado antes de receber a fundação propriamente dita.

A fundação consistirá de alvenaria de tijolo cerâmico furado de 1 (uma) vez, assentados com argamassa de cimento e areia, no traço 1:4.

Entenda-se como alvenaria de uma vez aquela em que a espessura da parede coincide com a maior dimensão do tijolo. No caso dos tijolos cerâmicos de oito furos, medindo 9 x 19 x 19 cm, a alvenaria dobrada ou de uma vez resulta numa espessura de 19 cm. Os tijolos serão assentados com as juntas amarradas, ou seja, as juntas verticais serão desencontradas e deverão estar dispostas, preferencialmente na metade do tijolo das fiadas adjacentes ou, no máximo, a um terço da borda. Deverá ser evitado o assentamento de tijolos com os furos dispostos no sentido transversal da parede.

O baldrame terá no mínimo três fiadas de tijolos, sendo que a última deverá ficar pelo menos 10 cm acima do nível mais alto do terreno.

A operação de reaterro das cavas de fundação e do caixão deverá ser precedida da retirada de entulhos, água, lama e quaisquer detritos orgânicos que possam se decompor e provocar recalques futuros.

O reaterro deverá ser executado em material de boa qualidade, isento de matéria orgânica, compactado manualmente (com uso de soquetes) e em camadas não superiores a 20 cm.

3. Alvenaria de elevação

A alvenaria será de meia vez ou singela. É o tipo em que a dimensão da parede coincide com a segunda menor dimensão do tijolo. No caso dos tijolos cerâmicos de oito furos, medindo 9 x 19 x 19 cm, a parede singela resulta numa espessura de 9 cm. Os tijolos serão assentados com argamassa mista de cimento, cal hidratada e areia média, na proporção 1:2:8, com as juntas amarradas. As dimensões especificadas no projeto referem-se às paredes depois de revestidas.

A camada de argamassa de assentamento deverá ter uma espessura máxima de 2,0 cm.

As fiadas deverão ser individualmente niveladas e aprumadas com a utilização de nível de mangueira e prumo. A parede deverá ser plana e deve estar bem aprumada.

Sobre os vãos de portas e elementos vazados deverão ser executadas vergas de concreto armado, traço 1:3:3, de seção transversal 10 x 10cm (largura x altura), que sua largura esteja igual ao tijolo, com armação longitudinal de 4 (quatro) ferros Ø5.0, sendo distribuídos em camadas iguais de um ferro em cada canto, com cobrimento de 2 cm. O comprimento das vergas deverá ser de tal modo que traspasse o vão livre a vencer em pelo menos 20 cm (vinte centímetros), exceto nos cantos das paredes, onde os vãos estão muito próximos da quina.

Os elementos vazados, denominados cobogós, serão de argamassa de cimento e areia, medindo 50 x 50 x 7cm, tipo veneziana, assentados com a face mais lisa para o lado externo do banheiro e deverá ter uma de suas faces distorcendo com a face interna do reboco, de modo a formar capeação somente na face externa da parede. Serão assentados com argamassa de cimento e areia, traço 1:4. Depois de assentadas, as peças deverão estar em nível e aprumadas.

Deverá ser usado somente areia, cimento ou aditivo na argamassa de assentamento dos tijolos, não sendo permitido uso de saibro.

A laje de sustentação do fundo do reservatório será confeccionada com concreto armado com as dimensões indicadas no projeto. O concreto será do tipo estrutural com consumo mínimo de cimento de 300 Kg/m³ de concreto. O traço a ser tomado como base será o 1:3:3, em volume com fator água-cimento compreendido entre 0,6 e 0,65.

O concreto deverá ser misturado manualmente em superfície impermeável e lançado nas formas imediatamente após a mistura. Para facilitar o andamento da obra, as peças poderão ser confeccionadas em um único lugar e, depois de decorrida a cura do concreto, transportadas para os seus locais de aplicação. A cura será realizada por aguação das peças, até sete dias após a concretagem.

A tampa será colocada com haste e cabo de fixação para segurança. Maior discriminação consta em desenho arquitetônico, que complementa (desenho/descritivo). A torneira de boia será como discriminada em planilha, ou seja, padrão popular com balão metálico de 20 mm.

Como é apontado no desenho arquitetônico, as paredes do tanque séptico serão de tijolo cerâmico de espessura de 20cm e o sumidouro com paredes de 10 cm. Sendo a sobre-tampa destes, de concreto armado, com área de acesso de 40 x 40 cm, conforme desenho no projeto arquitetônico

4. Instalações elétricas

Cada conjunto sanitário será dotado de um ponto de luz aparente no teto e embutido na parede. O eletroduto poderá ser do tipo garganta, Ø1/2" de boa qualidade e terminará, no ponto de comando, no interior de uma caixa 4 x 2", e na extremidade superior, livremente. O ponto de luz será comandado por um interruptor/tomada simples. O terminal de iluminação constará de um bocal simples de baquelite pendurado por meio de fio trançado afixado no caibro com grampo isolado. Os condutores serão rígidos, de cobre, seção mínima de 1,5 mm², com isolamento para 600V ou mais. Uma lâmpada LED de 60W.

Não será permitido o uso de emendas de condutores no interior dos eletrodutos.

Opcionalmente, dependendo da **preferência do beneficiário**, o comando de ponto de luz interno ao banheiro poderá situar-se no exterior do mesmo.

Será obrigatória a ligação o ponto de luz a qualquer ponto de corrente existente no domicílio, de modo que a lâmpada e a tomada do banheiro funcionem corretamente.

5. Instalações hidrossanitárias

As tubulações e conexões de água serão de PVC rígido soldável marrom que atendam às especificações da ABNT. Os registros, válvulas, torneiras e acessórios serão de plástico. Todas as torneiras, e demais peças roscáveis, serão colocadas em suas posições com uso de fita de teflon (veda rosca), de modo a não apresentar vazamentos.

Deverão ser providenciados os seguintes materiais e ferramentas para a execução das instalações hidrossanitárias:

- Lixa massa nº 100;
- Arco de serra;
- Lima;
- Solução limpadora;
- Estopa
- Adesivo plástico.

As peças a serem unidas deverão ser lixadas, limpas e impregnadas com adesivo plástico e imediatamente unidas uma à outra.

As tubulações de PVC para água fria não deverão ser expostas ao calor nem à luz direta do sol, para prevenir diminuição na resistência de pressão de serviço. Caso haja necessidade de se fazer emendas em tubos, devem ser utilizadas luvas apropriadas.

Os terminais de utilização deverão ser protegidos com papel ou estopa, enquanto não se coloca a peça definitiva, para prevenir contra entupimentos involuntários.

A tubulação de limpeza do reservatório deverá ter diâmetro de 25 mm e ser provida de uma luva L/R com um bujão em sua extremidade livre.

A tubulação do ponto de esgoto do vaso sanitário será de PVC branco, DN 100 mm. O vaso será assentado sobre um joelho (com anel de vedação) que terá o tubo conectado em sua extremidade inferior, o qual terá uma declividade de 2% no sentido da caixa de inspeção.

A tubulação da caixa de inspeção terá o tubo conectado em sua extremidade inferior, o qual terá uma declividade de 2% no sentido do tanque séptico. A tubulação dos demais pontos de esgoto será de PVC DN 40 mm. No Box do banheiro será instalado um ralo sifonado. No ponto de esgoto do lavatório será obrigatório o uso de sifão, mesmo que seja utilizada uma caixa sifonada em lugar do ralo.

A tubulação de ventilação de esgoto será de PVC DN 50 mm. Sairá do interior da caixa de inspeção e será conectada a um joelho de PVC DN 50 mm subirá rente à parede do banheiro. Sua extremidade superior deverá terminar no mínimo a 30 cm acima do nível do telhado. A passagem do tubo será por um furo na telha de cobertura, que deverá ser devidamente rejuntado com argamassa de cimento e areia, traço 1:5.

6. Esquadria

A porta será do tipo ficha, de madeira de lei mista ou similar, medindo 60 x 210 x 2,0 cm, assentada com ferragens de ferro zincado. As ferragens constam de: três dobradiças de 3 polegadas e uma fechadura de ferro, para sobrepor. As dobradiças serão afixadas na porta com uso de parafusos de ferro zincado de dimensões adequadas. As dobradiças deverão ser assentadas preferencialmente nas travessas de travamento das fichas quando couber.

A caixa da porta será do tipo simples com 9cm de largura e 3,0 cm de espessura. Tanto a caixa como a folha da porta deverão apresentar-se perfeitamente planas, sem empenos nem rachaduras, nem espaços entre as peças. Para isso, deverá ser evitado o uso de madeira verde na confecção das mesmas.

7. Revestimento

O revestimento só deverá ser iniciado depois de colocados todas as tubulações de água, esgoto e elétricas.

O chapisco será de cimento e areia grossa, traço 1:3. O reboco das paredes será do tipo massa única de argamassa mista de cimento, aditivo e areia, traço 1:2:8, com espessura de 2,0 cm. **Não será permitido, sob nenhuma hipótese, o uso de saibro na argamassa de revestimento.**

Na parte do Box do banheiro (até 1,70 m do piso) será aplicada placas de cerâmica 30X30cm ou superior, aplicada seguindo as especificações do fabricante sobre revestimento de argamassa industrializada.

O contra-piso será de concreto não estrutural, traço 1:4:8 (cimento, brita e areia) com espessura de 5cm. O contra-piso deverá estar bem plano e bem nivelado para receber o revestimento de placas cerâmica 30X30cm ou superior. Antes da aplicação do contra-piso, o substrato deverá ser compactado.

O piso será executado com argamassa de cimento e areia, traço 1:4, com espessura de 2,0cm. Na execução da pavimentação com acabamento de placas de cerâmica 30 x 30cm ou superior, é necessário observar a especificação do fabricante e aplicada com argamassa industrializada. A parte do box terá um rebaixamento de 2,0cm em relação ao piso do banheiro. Deverá haver uma inclinação no piso de modo que a água que caia em qualquer região dentro do banheiro, escorra em direção ao ralo.

8. Cobertura

Será de telha cerâmica tipo colonial de 2ª sobre madeiramento de madeira mista de lei serrada, com a inclinação indicada no projeto arquitetônico. São as seguintes as seções transversais mínimas: para os frechais: 5 x 7,5 cm; para os caibros, 4x5cm; para as ripas, 1 x 4 cm;. As peças deverão ser retas e ter seção constante ao longo do seu comprimento.

Os caibros serão afixados nos frechais com uso de prego 2 ½" x 10; as ripas serão afixadas nos caibros com uso de pregos 1 ¼" x 14. A distância máxima permitida para os caibros é de 40cm, eixo a eixo. Para as ripas, será adotada uma distância que proporcione um recobrimento entre 7 e 10 cm para as telhas.

O beira-e-bica e a telha virada deverão apresentar bom acabamento e alinhamento.

No encontro da cobertura com a parede de proteção do reservatório será executado um emassamento com argamassa de cimento, cal e areia, traço 1:2:8, de tal maneira que impeça infiltrações das águas de chuva pelas paredes do módulo(**fixar as pontas das telhas no reboco**).

9. Louças e acessórios

O vaso sanitário será sifonado de louça guarnecido com assento plástico duplo. A descarga será feita por meio de caixa de descarga acoplada, de plástico ou louça.

O lavatório será de louça, tamanho pequeno, guarnecido com sifão e torneira plásticos. Será assentado a uma altura de 85 cm do piso, medida a partir de sua face superior, com buchas e parafusos de 12, para melhor fixação e **proteção de vergalhão ou barra de ferro na parte inferior**.

O banheiro será equipado **Kit de acessórios de plástico, para sobrepor, composto de porta-toalhas, saboneteira, papeleira e cabide, colocados**

com o auxílio de parafuso e bucha de 12 para melhor fixação, em locais convenientes para sua utilização.

10. Pintura

A pintura será iniciada após a completa cura da argamassa do reboco. Todas as paredes serão pintadas com tinta látex PVA, com duas demãos, ou até que se obtenha uma boa cobertura. A segunda demão será dada em sentido transversal em relação à primeira.

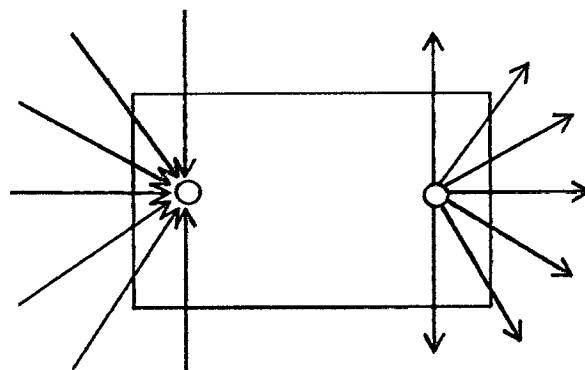
As esquadrias serão pintadas com esmalte sintético (duas demãos). O esmalte será diluído com aguarrás mineral, na proporção máxima recomendada pelo seu fabricante.

Em ambos os casos a pintura deverá apresentar bom acabamento, sem manchas e sem os riscos do pincel e com coloração uniforme.

11. Tanque séptico

As paredes do tanque séptico serão de tijolos furados, assentados com argamassa de cimento e areia, traço 1:4 e será revestido internamente com argamassa de cimento e areia, traço 1:4, espessura 2,0 cm. Antes da aplicação do revestimento, as paredes receberão chapisco de cimento e areia, traço 1:3. O piso do tanque séptico será o próprio lastro de concreto não estrutural, regularizado, espessura 5 cm.

Haverá em cada extremidade livres dos tubos de entrada e de saída do tanque séptico um tê sanitário acoplado a um toco de tubo de 30 cm de comprimento (ver projeto) de PVC DN 100 mm para esgoto, sendo estas conexões posicionadas **obrigatoriamente** na metade das paredes de entrada e de saída do tanque séptico, independentemente da direção de entrada/saída da tubulação, conforme pode ser visto pela figura abaixo. **Não será permitido o uso de barro ou cal nas argamassas de assentamento e de revestimento do tanque séptico.**



Planta baixa da fossa

A tampa do tanque séptico será confeccionada com concreto armado, $f_{ck}=15\text{Mpa}$, espessura 5cm com as dimensões e ferragens mostradas no

projeto. A sobre-tampa do tanque séptico será vedada com argamassa de cimento e areia, traço 1:8, somente após vistoria da FISCALIZAÇÃO local.

12. Sumidouro

O sumidouro será afastado do tanque séptico pelo menos 1,50m. Suas paredes serão construídas de alvenaria de tijolos cerâmicos, com juntas verticais não argamassadas, com espessura variando de 3 a 5cm desencontradas até a altura de 1,20 m; no nível mais próximo do terreno, as juntas serão todas tomadas com argamassa. A argamassa utilizada será de cimento e areia traço 1,:4. Não será permitido o uso de barro ou cal nas argamassas de assentamento dos tijolos do sumidouro.

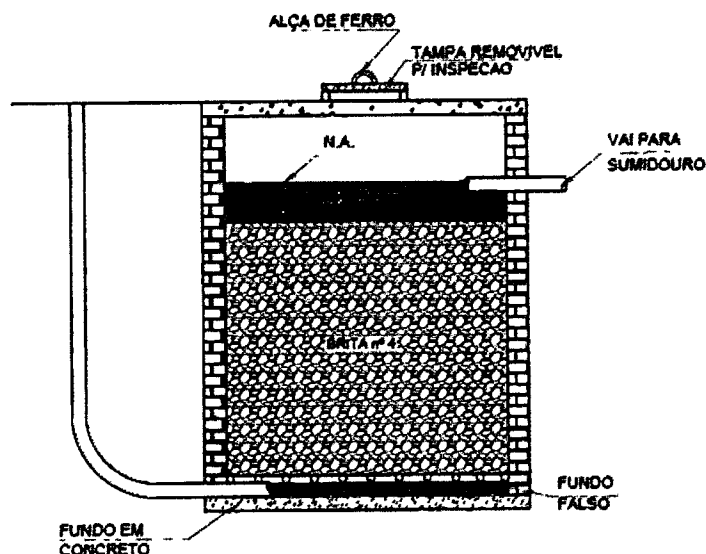
O sumidouro receberá uma tampa confeccionada com concreto armado, $f_{ck}=15\text{Mpa}$, espessura 5cm com as dimensões e ferragens mostradas no projeto.

A concretagem das placas deverá ser realizada em local plano e impermeável previamente molhado. Somente após decorridos três dias, é que será permitido a remoção das placas do seu local de concretagem para as suas posições definitivas.

13. Filtro Anaeróbico

As paredes do filtro anaeróbico serão de tijolos furados, assentados com argamassa de cimento e areia, traço 1:4 e será revestido internamente com argamassa de cimento e areia, traço 1:4, espessura 2,0 cm. Antes da aplicação do revestimento, as paredes receberão chapisco de cimento e areia, traço 1:3. O piso do filtro anaeróbico será o próprio lastro de concreto não estrutural, regularizado, espessura 5 cm.

Haverá uma laje interna com furos em sua superfície que permitirá a ascensão do fluxo do esgoto pelo leito filtrante que deverá ter granulometria uniforme com uso da brita nº4. Não será permitido o uso de barro ou cal nas argamassas de assentamento e de revestimento do tanque séptico.



A tampa do filtro anaeróbico será confeccionada com concreto armado, $f_{ck}=15\text{Mpa}$, espessura 5 cm com as dimensões e ferragens mostradas no projeto. A sobre-tampa do filtro anaeróbico será vedada com argamassa de cimento e areia, traço 1:8, somente após vistoria da FISCALIZAÇÃO.

14. Limpeza da obra

Depois de concluídos os serviços, o vaso sanitário, o lavatório, todas as paredes, o piso e o local da obra deverão ser completamente limpos, devendo ficar isentos de manchas, de metralha, paus, pregos, pedras e quaisquer outros materiais que possam causar acidentes ou danos aos usuários do equipamento.

O entulho resultante da limpeza deverá ser depositado em local adequado, longe do alcance de curiosos e de crianças e de forma a atender a legislação ambiental em vigor.

Paraná, 18 de novembro de 2019.

O ORÇAMENTO COM BASE A PLANILHA DO SINAPI/RN DESONERADA MÊS DE JANEIRO/2019						
MÓDULO SANITÁRIO COM VASO, LAVATÓRIO, CHUVEIRO, RESERVATÓRIO ELEVADO					JANEIRO/2019	
ITEM	CÓDIGO SINAPI	DESCRIÇÃO	UNID.	QTE.	PREÇOS (R\$)	
					UNIT.	TOTAL
1.0	-	SERVIÇOS PRELIMINARES E MOVIMENTO DE TERRA				137,42
1.1	99059	LOCAÇÃO CONVENCIONAL DE OBRA, UTILIZANDO GABARITO DE TÁBUAS CORRIDAS PONTALETADAS A CADA 2,00M - 2 UTILIZAÇÕES. Af_10/2016	m²	3,01	31,63	95,21
1.2	93358	Escavação Manual De Vala Com Profundidade Menor Ou Igual A 1,30 M. Af_03/2016	m³	0,61	48,14	29,37
1.3	98995	Reaterro Manual Apiloado Com Soquete. Af_10/2017	m³	0,44	29,19	12,84
2.0	-	INFRAESTRUTURA E SUPERESTRUTURA				263,68
2.1	89977	(Composição Representativa) Do Serviço De Alvenaria De Vedação De Blocos Vazados De Cerâmica De 14X9X19Cm (Espessura 14Cm, Bloco Deitado), Para Edificação Habitacional Unifamiliar (Casa) E Edificação Pública Padrão. Af_12/2014	m²	2,61	86,03	224,54
2.2	94975	Concreto Fck = 15Mpa, Traço 1:3,4:3,5 (Cimento/ Areia Média/ Brita 1) - Preparo Manual. Af_07/2016	m³	0,04	353,70	14,15
2.3	93184	Verga Pré-Moldada Para Portas Com Até 1,5 M De Vão. Af_03/2016	m	1,50	16,66	24,99
3.0	-	PAREDES				928,82
3.1	89168	(Composição Representativa) Do Serviço De Alvenaria De Vedação De Blocos Vazados De Cerâmica De 9X19X19Cm (Espessura 9Cm), Para Edificação Habitacional Unifamiliar (Casa) E Edificação Pública Padrão. Af_11/2014	m²	17,60	50,95	896,72
3.2	73937/1	Cobogo De Concreto (Elemento Vazado), 7X50X50Cm, Assentado Com Argamassa Traço 1:4 (Cimento E Areia)	m²	0,32	100,30	32,10
4.0	-	COBERTURA				230,98
4.1	94201	Telhamento Com Telha Cerâmica Capa-Canal, Tipo Colonial, Com Até 2 Águas, Incluso Transporte Vertical. Af_06/2016	m²	2,27	19,28	43,77
4.2	92539	Trama De Madeira Composta Por Ripas, Caibros E Terças Para Telhados De Até 2 Águas Para Telha De Encaixe De Cerâmica Ou De Concreto, Incluso Transporte Vertical. Af_12/2015	m²	2,27	38,68	87,80
4.3	94224	Emboçamento Com Argamassa Traço 1:2:9 (Cimento, Cal E Areia). Af_06/2016	m	6,32	15,73	99,41

O ORÇAMENTO COM BASE A PLANILHA DO SINAPI/RN DESONERADA MÊS DE JANEIRO/2019						
MÓDULO SANITÁRIO COM VASO, LAVATÓRIO, CHUVEIRO, RESERVATÓRIO ELEVADO						JANEIRO/2019
ITEM	CÓDIGO SINAPI	DESCRIÇÃO	UNID.	QTE.	PREÇOS (R\$)	
					UNIT.	TOTAL
5.0	-	REVESTIMENTO				1.102,93
5.1	87820	Contrapiso Em Argamassa Traço 1:4 (Cimento E Areia), Preparo Mecânico Com Betoneira 400 L, Aplicado Em Áreas Secas Sobre Laje, Aderido, Espessura 2Cm. Af_06/2014	m²	2,16	22,81	49,27
5.2	95241	Lastro De Concreto Magro, Aplicado Em Pisos Ou Radiers, Espessura De 5 Cm. Af_07/2016	m²	2,16	19,50	42,12
5.3	87246	Revestimento Cerâmico Para Piso Com Placas Tipo Esmaltada Extra De Dimensões 35X35 Cm Aplicada Em Ambientes De Área Menor Que 5 M2. Af_06/2014	m²	2,16	43,85	94,74
5.4	87878	Chapisco Aplicado Em Avenarias E Estruturas De Concreto Internas, Com Colher De Pedreiro. Argamassa Traço 1:3 Com Preparo Manual. Af_06/2014	m²	32,96	2,79	91,96
5.5	87529	Messa Única, Para Recebimento De Pintura, Em Argamassa Traço 1:2:6, Preparo Mecânico Com Betoneira 400L, Aplicada Manualmente Em Faces Internas De Paredes, Espessura De 20Mm, Com Execução De Taliscas. Af_06/2014	m²	30,27	21,28	644,15
5.6	93394	Revestimento Cerâmico Para Paredes Internas Com Placas Tipo Esmaltada Padrão Popular De Dimensões 20X20 Cm Aplicadas Em Ambientes De Área Menor Que 5 M2 A Meia Altura Das Paredes. Af_06/2014	m²	4,42	40,88	180,69
6.0	-	INSTALAÇÃO DE HIDROSSANITÁRIA				2.311,98
6.1	COMP-01	Ponto água tubulação 32 mm PVC soldável inclusive conexões	pt	1,00	121,15	121,15
6.2	COMP-02	Ponto água tubulação 20 mm PVC soldável inclusive conexões	pt	5,00	99,29	496,45
6.3	40329	Torneira plástica de bóia convencional para caixa de água, 3/4", com haste metálica e com balão plástico (padrão popular)	unid.	1,00	8,14	8,10
6.4	89985	Registro De Pressão Bruto, Latão, Roscável, 3/4", Com Acabamento E Canopla Cromados. Fornecido E Instalado Em Ramal De Água. Af_12/2014	unid.	1,00	52,46	52,46
6.5	COMP-03	Chuveiro plástico branco simples - fornecimento e instalação	unid.	1,00	15,37	15,37
6.6	74166/1	Caixa De Inspeção Em Concreto Pré-Moldado Dn 60Cm Com Tampa H= 60Cm - Fornecimento E Instalacao	unid.	1,00	161,13	161,13
6.7	86943	Lavatório Louça Branca Suspenso, 29,5 X 39Cm Ou Equivalente, Padrão Popular, Incluso Sifão Flexível Em Pvc, Válvula E Engate Flexível 30Cm Em Plástico E Torneira Cromada De Mesa, Padrão Popular - Fornecimento E Instalação. Af_12/2013	unid.	1,00	154,70	154,70
6.8	86888	Vaso Sanitário Sifonado Com Caixa Acoplada Louça Branca - Fornecimento E Instalação. Af_12/2013	unid.	1,00	332,81	332,81
6.9	377	Assento Sanitário de Plástico, Tipo Convencional	unid.	1,00	21,48	21,48
6.10	88504	Caixa D'Água Em Polietileno, 500 Litros, Com Acessórios	unid.	1,00	454,97	454,97
6.11	COMP-04	Ponto esgoto tubulação 100 mm PVC soldável inclusive conexões e instalação	pt	1,00	129,75	129,75
6.12	COMP-05	Ponto esgoto tubulação 40 mm PVC soldável inclusive conexões	pt	2,00	92,00	184,00
6.13	95545	Kit de acessórios para banheiro em metal cromado, 5 peças, incluso fixação. AF_10/2016	unid.	1,00	56,50	56,50
6.14	88707	Caixa Sifonada, Pvc, Dn 100 X 100 X 50 Mm, Junta Elástica, Fornecida E Instalada Em Ramal De Descarga Ou Em Ramal De Esgoto Sanitário. Af_12/2014	unid.	1,00	19,62	19,62
6.15	COMP-06	Ponto esgoto tubulação 50 mm PVC soldável inclusive conexões	pt	1,00	103,49	103,49

O ORÇAMENTO COM BASE A PLANILHA DO SINAPI/RN DESONERADA MÊS DE JANEIRO/2019						
MÓDULO SANITÁRIO COM VASO, LAVATÓRIO, CHUVEIRO, RESERVATÓRIO ELEVADO						JANEIRO/2019
ITEM	CÓDIGO SINAPI	DESCRIÇÃO	UNID.	QTE.	PREÇOS (R\$)	
					UNIT.	TOTAL
7.0	-	INSTALAÇÃO ELÉTRICA				290,35
7.1	COMP-07	Ponto luz aparente inclusive bocal tipo rabicho, fixação tomada de sobrepor e lâmp	unid	1,00	97,92	97,92
7.2	COMP-08	Ponto corrente monofásico aparente teto e embutido na parede inclusive tomada 2p+1	unid	1,00	129,33	129,33
7.3	COMP-09	Interligação da instalação elétrica do banheiro à instalação elétrica do domicílio, com fio trançado 1,5 mm ² (média de metros)	m	6,00	8,85	53,10
8.0	-	ESQUADRIAS				649,10
8.1	90841	Kit De Porta De Madeira Para Pintura, Semi-Oca (Leve Ou Média), Padrão Médio, 60X210Cm, Espessura De 3,5Cm, Itens Inclusos: Dobradiças, Montagem E Instalação Do Batente, Fechadura Com Execução Do Furo - Fornecimento E Instalação. Af_08/2015	unid	1,00	649,10	649,10
9.0	-	PINTURAS				281,41
9.1	88487	Aplicação Manual De Pintura Com Tinta Látex Pva Em Paredes, Duas Demãos. Af_06/2014	m ²	30,27	7,91	239,44
9.2	73720/1	Pintura Esmalte Acetinado Em Madeira, Duas Demãos	m ²	3,36	12,49	41,97
10.0	-	TANQUE SÉPTICO				1.683,39
10.1	99059	LOCAÇÃO CONVENCIONAL DE OBRA, UTILIZANDO GABARITO DE TÁBUAS CORRIDAS PONTALETADAS A CADA 2,00M - 2 UTILIZAÇÕES. Af_10/2018	m ²	2,40	31,63	75,91
10.2	93356	Escavação Manual De Vaso Com Profundidade Menor Ou Igual A 1,30 M. Af_03/2016	m ²	4,62	48,14	222,41
10.3	90995	Reaterro Manual Apilado Com Soquete. Af_10/2017	m ²	0,90	29,19	26,27
10.4	94975	Concreto Fck = 15Mpa, Traço 1:3,4:3,5 (Cimento/ Areia Média/ Brita 1) - Preparo Manual. Af_07/2016	m ³	0,12	353,70	42,44
10.5	95241	Lastro De Concreto Magro, Aplicado Em Pisos Ou Radiers, Espessura De 5 Cm. Af_07/2016	m ²	2,40	19,50	46,80
10.6	89977	(Composição Representativa) Do Serviço De Alvenaria De Vedação De Blocos Vazados De Cerâmica De 14X9X19Cm (Espessura 14Cm, Bloco Deitado), Para Edificação Habitacional Unifamiliar (Casa) E Edificação Pública Padrão. Af_12/2014	m ²	8,40	86,03	722,66
10.7	87678	Chapisco Aplicado Em Alvenarias E Estruturas De Concreto Internas, Com Colher De Pedreiro. Argamassa Traço 1:3 Com Preparo Manual. Af_06/2014	m ²	8,40	2,79	23,44
10.8	87369	Argamassa Traço 1:2:8 (Cimento, Cal E Areia Média) Para Emboco/Massa Única/Assentamento De Alvenaria De Vedação, Preparo Manual. Af_06/2014	m ²	0,17	361,49	61,45
10.9	98561	Impermeabilização De Paredes Com Argamassa De Cimento E Areia, Com Aditivo Impermeabilizante, E = 2Cm. Af_08/2018	m ²	8,40	24,11	202,52
10.10	COMP-09	Ponto esgoto tubulação 100 mm PVC soldável inclusive conexões e instalação	pt	2,00	129,75	259,50

O ORÇAMENTO COM BASE A PLANILHA DO SINAPI/RN DESONERADA MÊS DE JANEIRO/2019						
MÓDULO SANITÁRIO COM VASO, LAVATÓRIO, CHUVEIRO, RESERVATÓRIO ELEVADO						JANEIRO/2019
ITEM	CÓDIGO SINAPI	DESCRIÇÃO	UNID.	QTE.	PREÇOS (R\$)	
					UNIT.	TOTAL
11.0	-	SUMIDOURO				812,24
11.1	99059	LOCAÇÃO CONVENCIONAL DE OBRA, UTILIZANDO GABARITO DE TÁBUAS CORRIDAS PONTALETADAS A CADA 2,00M - 2 UTILIZAÇÕES. Af_10/2018	m²	1,04	31,63	32,90
11.2	93358	Escavação Manual De Vale Com Profundidade Menor Ou Igual A 1,30 M. Af_03/2016	m³	2,48	48,14	119,39
11.3	96995	Reaterro Manual Apiloado Com Soquete. Af_10/2017	m²	0,92	29,19	26,85
11.4	94975	Concreto Fck = 15Mpa, Traço 1:3,4:3,5 (Cimento/ Areia Média/ Brita 1) - Preparo Manual. Af_07/2016	m³	0,05	337,80	16,89
11.5	89168	(Composição Representativa) Do Serviço De Alvenaria De Vedação De Blocos Vazados De Cerâmica De 9X19X19Cm (Espessura 9Cm), Para Edificação Habitacional Unifamiliar (Casa) E Edificação Pública Padrão. Af_11/2014	m²	5,42	50,95	276,15
11.6	COMP-09	Ponto esgoto tubulação 100 mm PVC soldável inclusive conexões e instalação	pt	2,00	129,75	259,50
11.7	73873/2	Leito Filtrante - Form.E Enchimento C/ Brita No. 4	m³	0,52	154,93	80,56
12.0	-	FILTRO ANAERÓBIO				1.894,16
12.1	99059	LOCAÇÃO CONVENCIONAL DE OBRA, UTILIZANDO GABARITO DE TÁBUAS CORRIDAS PONTALETADAS A CADA 2,00M - 2 UTILIZAÇÕES. Af_10/2018	m²	1,13	31,63	35,74
12.2	93358	Escavação Manual De Vale Com Profundidade Menor Ou Igual A 1,30 M. Af_03/2016	m³	3,57	48,14	171,66
12.3	96995	Reaterro Manual Apiloado Com Soquete. Af_10/2017	m²	1,68	28,83	48,43
12.4	94975	Concreto Fck = 15Mpa, Traço 1:3,4:3,5 (Cimento/ Areia Média/ Brita 1) - Preparo Manual. Af_07/2016	m³	0,13	353,70	45,96
12.5	95241	Lastro De Concreto Magro, Aplicado Em Pisos Ou Radiers, Espessura De 5 Cm. Af_07/2016	m²	1,13	19,50	22,04
12.6	89977	(Composição Representativa) Do Serviço De Alvenaria De Vedação De Blocos Vazados De Cerâmica De 14X9X19Cm (Espessura 14Cm, Bloco Deitado), Para Edificação Habitacional Unifamiliar (Casa) E Edificação Pública Padrão. Af_12/2014	m²	6,45	88,03	554,89
12.7	87878	Chapisco Aplicado Em Alvenarias E Estruturas De Concreto Inermas, Com Colher De Pedreiro. Argamassa Traço 1:3 Com Preparo Manual. Af_06/2014	m²	6,45	2,79	18,00
12.8	87369	Argamassa Traço 1:2:8 (Cimento, Cal E Areia Média) Para Emboço/Massa Única/Assentamento De Alvenaria De Vedação, Preparo Manual. Af_06/2014	m²	0,13	361,49	46,99
12.9	98561	Impermeabilização De Parades Com Argamassa De Cimento E Areia, Com Aditivo Impermeabilizante, E = 2Cm. Af_06/2018	m²	6,45	24,11	155,61
12.10	73873/2	Leito Filtrante - Form.E Enchimento C/ Brita No. 4	m³	1,02	171,78	175,22
12.11	COMP-05	Ponto esgoto tubulação 100 mm PVC soldável inclusive conexões e instalação	pt	2,00	129,75	259,50

O ORÇAMENTO COM BASE A PLANILHA DO SINAPI/RN DESONERADA MÊS DE JANEIRO/2019						
MÓDULO SANITÁRIO COM VASO, LAVATÓRIO, CHUVEIRO, RESERVATÓRIO ELEVADO						JANEIRO/2019
ITEM	CÓDIGO SINAPI	DESCRIÇÃO	UNID.	QTE.	PREÇOS (R\$)	
					UNIT.	TOTAL
TRATAMENTO PRIMÁRIO						
13.0	-	TANQUE SÉPTICO				1.683,39
13.1	99059	LOCAÇÃO CONVENCIONAL DE OBRA, UTILIZANDO GABARITO DE TÁBUAS CORRIDAS PONTALETADAS A CADA 2,00M - 2 UTILIZAÇÕES. Af. 10/2018	m²	2,40	31,63	75,91
13.2	93356	Escavação Manual De Vaso Com Profundidade Menor Ou Igual A 1,30 M. Af. 03/2016	m³	4,62	48,14	222,41
13.3	96995	Reaterro Manual Aplicado Com Soquete. Af. 10/2017	m³	0,90	29,19	26,27
13.4	94975	Concreto Fck = 15Mpa, Traço 1:3,4:3,5 (Cimento/ Areia Média/ Brita 1) - Preparo Manual. Af. 07/2016	m³	0,12	353,70	42,44
13.5	95241	Lastro De Concreto Magro, Aplicado Em Pisos Ou Radiers, Espessura De 5 Cm. Af. 07/2016	m²	2,40	19,50	46,80
13.6	89977	(Composição Representativa) Do Serviço De Avenaria De Vedação De Blocos Vazados De Cerâmica De 14X9X19Cm (Espessura 14Cm, Bloco Deitado), Para Edificação Habitacional Unifamiliar (Casa) E Edificação Pública Padrão. Af. 12/2014	m²	8,40	86,03	722,65
13.7	87878	Chapisco Aplicado Em Avenarias E Estruturas De Concreto Internas, Com Colher De Pedreiro. Argamassa Traço 1:3 Com Preparo Manual. Af. 06/2014	m²	8,40	2,79	23,44
13.8	87369	Argamassa Traço 1:2:8 (Cimento, Cal E Areia Média) Para Emboço/Massa Única/Assentamento De Avenaria De Vedação, Preparo Manual. Af. 06/2014	m²	0,17	361,49	61,45
13.9	98561	Impermeabilização De Paredes Com Argamassa De Cimento E Areia, Com Aditivo Impermeabilizante, E = 2Cm. Af. 06/2018	m²	8,40	24,11	202,52
13.10	COMP-09	Ponto esgoto tubulação 100 mm PVC soldável inclusive conexões e instalação	pt	2,00	129,75	259,50
SUMIDOURO						
14.0	-	SUMIDOURO				812,24
14.1	99059	LOCAÇÃO CONVENCIONAL DE OBRA, UTILIZANDO GABARITO DE TÁBUAS CORRIDAS PONTALETADAS A CADA 2,00M - 2 UTILIZAÇÕES. Af. 10/2018	m²	1,04	31,63	32,90
14.2	93356	Escavação Manual De Vaso Com Profundidade Menor Ou Igual A 1,30 M. Af. 03/2016	m³	2,48	48,14	119,39
14.3	96995	Reaterro Manual Aplicado Com Soquete. Af. 10/2017	m³	0,92	29,19	26,85
14.4	94975	Concreto Fck = 15Mpa, Traço 1:3,4:3,5 (Cimento/ Areia Média/ Brita 1) - Preparo Manual. Af. 07/2016	m³	0,05	337,80	16,89
14.5	89168	(Composição Representativa) Do Serviço De Avenaria De Vedação De Blocos Vazados De Cerâmica De 9X19X19Cm (Espessura 9Cm), Para Edificação Habitacional Unifamiliar (Casa) E Edificação Pública Padrão. Af. 11/2014	m²	5,42	50,95	276,15
14.6	COMP-09	Ponto esgoto tubulação 100 mm PVC soldável inclusive conexões e instalação	pt	2,00	129,75	259,50
14.7	73873/2	Leito Filtrante - Form.E Enchimento C/ Brita No. 4	m²	0,52	154,93	80,66

O ORÇAMENTO COM BASE A PLANILHA DO SINAPI/RN DESONERADA MÊS DE JANEIRO/2019						
MÓDULO SANITÁRIO COM VASO, LAVATÓRIO, CHUVEIRO, RESERVATÓRIO ELEVADO						JANEIRO/2019
ITEM	CÓDIGO SINAPI	DESCRIÇÃO	UNID.	QTE.	PREÇOS (R\$)	
					UNIT.	TOTAL
15.0	-	FILTRO ANAERÓBIO				1.634,16
15.1	99059	LOCAÇÃO CONVENCIONAL DE OBRA, UTILIZANDO GABARITO DE TÁBUAS CORRIDAS PONTALETADAS A CADA 2,00M - 2 UTILIZAÇÕES. Af_ 10/2018	m²	1,13	31,63	35,74
15.2	93358	Escavação Manual De Vale Com Profundidade Menor Ou Igual A 1,30 M. Af_ 03/2016	m³	3,57	48,14	171,86
15.3	99995	Reaterro Manual Apiloado Com Soquete. Af_ 10/2017	m³	1,68	28,83	48,43
15.4	94975	Concreto Fck = 15Mpa, Traço 1:3,4:3,5 (Cimento/ Areia Média/ Brita 1) - Preparo Manual. Af_ 07/2016	m³	0,13	353,70	45,98
15.5	95241	Lastro De Concreto Magro, Aplicado Em Pisos Ou Radiers, Espessura De 5 Cm. Af_ 07/2016	m²	1,13	19,50	22,04
15.6	89977	(Composição Representativa) Do Serviço De Alvenaria De Vedação De Blocos Vazados De Cerâmica De 14X9X19Cm (Espessura 14Cm, Bloco Deitado), Para Edificação Habitacional Unifamiliar (Casa) E Edificação Pública Padrão. Af_ 12/2014	m²	6,45	86,03	554,89
15.7	87878	Chapisco Aplicado Em Alvenarias E Estruturas De Concreto Internas, Com Colher De Pedreiro. Argamassa Traço 1:3 Com Preparo Manual. Af_ 06/2014	m²	6,45	2,79	18,00
15.8	87369	Argamassa Traço 1:2:8 (Cimento, Cal E Areia Média) Para Emboço/Massa Única/Assentamento De Alvenaria De Vedação, Preparo Manual. Af_ 06/2014	m²	0,13	361,49	46,99
15.9	98561	Impermeabilização De Paredes Com Argamassa De Cimento E Areia, Com Aditivo Impermeabilizante, E = 2Cm. Af_ 06/2018	m²	6,45	24,11	155,51
15.10	73673/2	Leito Filtrante - Form.E Enchimento C/ Brita No. 4	m²	1,02	171,78	175,22
15.11	COMP-05	Ponto esgoto tubulação 100 mm PVC soldável inclusive conexões e instalação	pt	2,00	129,75	259,50
CUSTO SEM BDI					R\$	10.216,46
VALOR DO BDI (25%)					R\$	2.554,12
SUBTOTAL DA ETAPA 1					R\$	12.770,58
QUANTIDADE						41
TOTAL DA ETAPA 1					R\$	623.693,78
CUSTO SEM BDI					R\$	4.029,79
VALOR DO BDI (25%)					R\$	1.007,45
SUBTOTAL DA ETAPA 2					R\$	5.037,24
QUANTIDADE						15
TOTAL DA ETAPA 2					R\$	78.658,69
74209/001		Placa indicativa da obra, padrão FUNASA-6m²	R\$	354,50	R\$	2.127,00
		Quantidade:01	R\$ Total		R\$	2.127,00
VALOR DO BDI (25%)					R\$	531,75
SUBTOTAL DA ETAPA 3					R\$	2.658,75
VALOR TOTAL DO ORÇAMENTO (ETAPA 1 + ETAPA 2 + ETAPA 3)					R\$	601.911,13

COMPOSIÇÕES DE PREÇOS

COMP-01	Ponto água tubulação 32 mm PVC soldável inclusive conexões				UNID: Unid.
SINAPI	DESCRIÇÃO	UNID.	QUANT.	P. UNIT. (R\$)	TOTAL (R\$)
367	AREIA GROSSA - POSTO JAZIDA/FORNECEDOR (SEM FRETE)	M³	0,00890	70,00	0,62
00001379	CIMENTO PORTLAND COMPOSTO CP II-32	KG	2,38880	0,46	1,10
00000122	ADESIVO PLASTICO PARA PVC, FRASCO COM 850 GR	UN	0,02118	36,13	0,77
00003536	JOELHO PVC SOLD 90G P/AGUA FRIA PREDIAL 32 MM	UN	2,00000	1,45	2,90
00009869	TUBO PVC, SOLDAVEL, DN 32 MM, AGUA FRIA (NBR-5648)	M	5,00000	5,54	27,70
00020083	SOLUCAO LIMPADORA PARA PVC, FRASCO COM 1000 CM3	UN	0,03000	31,37	0,94
000088248	AJUDANTE DE ENCANADOR OU BOMBEIRO HIDRÁULICO COM ENCARGOS COMPLEMENTARES	H	3,00000	11,66	34,98
000088267	ENCANADOR OU BOMBEIRO HIDRÁULICO COM ENCARGOS COMPLEMENTARES	H	3,00000	15,04	45,12
000088309	PEDREIRO COM ENCARGOS COMPLEMENTARES	H	0,30000	15,31	4,59
000088316	SERVENTE COM ENCARGOS COMPLEMENTARES	H	0,20000	12,17	2,43
VALOR TOTAL:					121,15
TOTAL COM BDI: + 25,00%					151,44
COMP-02	Ponto água tubulação 20 mm PVC soldável inclusive com				UNID: Unid.
SINAPI	DESCRIÇÃO	UNID.	QUANT.	P. UNIT. (R\$)	TOTAL (R\$)
00000367	AREIA GROSSA - POSTO JAZIDA/FORNECEDOR (SEM FRETE)	M³	0,00630	70,00	0,44
00001379	CIMENTO PORTLAND COMPOSTO CP II-32	KG	1,70663	0,46	0,79
00000122	ADESIVO PLASTICO PARA PVC, FRASCO COM 850 GR	UN	0,00706	36,13	0,26
00003542	JOELHO PVC SOLD 90G P/AGUA FRIA PREDIAL 20 MM	UN	2,00000	0,35	0,70
00009867	TUBO PVC, SOLDAVEL, DN 20 MM, AGUA FRIA (NBR-5648)	M	5,00000	1,92	9,60
00020083	SOLUCAO LIMPADORA PARA PVC, FRASCO COM 1000 CM3	UN	0,01200	31,37	0,38
000088248	AJUDANTE DE ENCANADOR OU BOMBEIRO HIDRÁULICO COM ENCARGOS COMPLEMENTARES	H	3,00000	11,66	34,98
000088267	ENCANADOR OU BOMBEIRO HIDRÁULICO COM ENCARGOS COMPLEMENTARES	H	3,00000	15,04	45,12
000088309	PEDREIRO COM ENCARGOS COMPLEMENTARES	H	0,30000	15,31	4,59
000088316	SERVENTE COM ENCARGOS COMPLEMENTARES	H	0,20000	12,17	2,43
VALOR TOTAL:					99,29
TOTAL COM BDI: + 25,00%					124,11
COMP-03	Chuveiro plástico branco simples - fornecimento e instalação				UNID: Unid.
SINAPI	DESCRIÇÃO	UNID.	QUANT.	P. UNIT. (R\$)	TOTAL (R\$)
00003143	FITA VEDA ROSCA EM ROLOS DE 18 MM X 25 M (L X C)CR	UN	0,01200	5,02	0,06
00003861	LUVA PVC SOLD P/AGUA FRIA PREDIAL 20 MMCR	UN	1,00000	0,42	0,42
7608	CHUVEIRO PLASTICO BRANCO SIMPLES, 5" - AGUA FRIA - PARA ACOPLAR EM	UN	1,00000	4,10	4,10
11680	BRACO OU HASTE COM CANOPLA PLASTICA, 1/2", PARA CHUVEIRO SIMPLES	UN	1,00000	4,77	4,77
88267	ENCANADOR OU BOMBEIRO HIDRÁULICO COM ENCARGOS COMPLEMENTARES	H	0,40000	15,04	6,02
VALOR TOTAL:					15,37
TOTAL COM BDI: + 25,00%					19,21
COMP-04	Ponto esgoto tubulação 100 mm PVC soldável inclusive conexões e instalação				UNID: Pt.
SINAPI	DESCRIÇÃO	UNID.	QUANT.	P. UNIT. (R\$)	TOTAL (R\$)
00000367	AREIA GROSSA - POSTO JAZIDA/FORNECEDOR (SEM FRETE)	M³	0,02900	70,00	2,03

COMPOSIÇÕES DE PREÇOS					
00001379	CIMENTO PORTLAND COMPOSTO CP II-32CR	KG	7,80000	0,46	3,59
00000122	ADESIVO PLASTICO PARA PVC, FRASCO COM 850 GR	UN	0,07341	36,13	2,65
00003520	JOELHO PVC SOLD 90G PB P/ ESG PREDIAL DN 100MMCR	UN	1,00000	4,83	4,83
9836	TUBO PVC P/ REDE COLET ESG JE DN 100MM	M	5,00000	8,50	42,50
00020083	SOLUCAO LIMPADORA PARA PVC, FRASCO COM 1000 CM3	L	0,08000	31,37	2,51
000088248	AJUDANTE DE ENCANADOR OU BOMBEIRO HIDRÁULICO COM ENCARGOS COMPLEMENTARES	H	2,50000	11,66	29,15
000088267	ENCANADOR OU BOMBEIRO HIDRÁULICO COM ENCARGOS COMPLEMENTARES	H	2,50000	15,04	37,60
000088309	PEDREIRO COM ENCARGOS COMPLEMENTARES	H	0,20000	15,31	3,06
000088316	SERVENTE COM ENCARGOS COMPLEMENTARES	H	0,15000	12,17	1,83
VALOR TOTAL:					129,75
TOTAL COM BDI: + 25,00%					162,19

COMP-05	Ponto esgoto tubulação 40 mm PVC soldável inclusive conexões				UNID: Pt.
SINAPI	DESCRIÇÃO	UNID.	QUANT.	P. UNIT. (R\$)	TOTAL (R\$)
00000367	AREIA GROSSA - POSTO JAZIDA/FORNECEDOR (SEM FRETE)	M³	0,00870	70,00	0,61
00001379	CIMENTO PORTLAND COMPOSTO CP II-32	KG	2,34000	0,46	1,08
00000122	ADESIVO PLASTICO PARA PVC, FRASCO COM 850 GR	UN	0,01482	36,13	0,54
00003517	JOELHO PVC SOLD 90G P/ESGOTO PREDIAL 40 MM	UN	1,00000	2,12	2,12
00009835	TUBO PVC SERIE NORMAL, DN 40 MM, PARA ESGOTO PREDIAL (NBR 5688)	M	5,00000	3,06	15,30
00020083	SOLUCAO LIMPADORA PARA PVC, FRASCO COM 1000 CM3	L	0,02250	31,37	0,71
000088248	AJUDANTE DE ENCANADOR OU BOMBEIRO HIDRÁULICO COM ENCARGOS COMPLEMENTARES	H	2,50000	11,66	29,15
000088267	ENCANADOR OU BOMBEIRO HIDRÁULICO COM ENCARGOS COMPLEMENTARES	H	2,50000	15,04	37,60
000088309	PEDREIRO COM ENCARGOS COMPLEMENTARES	H	0,20000	15,31	3,06
000088316	SERVENTE COM ENCARGOS COMPLEMENTARES	H	0,15000	12,17	1,83
VALOR TOTAL:					92,00
TOTAL COM BDI: + 25,00%					115,00

COMP-06	Ponto esgoto tubulação 50 mm PVC soldável inclusive conexões				UNID: Pt.
SINAPI	DESCRIÇÃO	UNID.	QUANT.	P. UNIT. (R\$)	TOTAL (R\$)
00000367	AREIA GROSSA - POSTO JAZIDA/FORNECEDOR (SEM FRETE)	M³	0,01270	70,00	0,89
00001379	CIMENTO PORTLAND COMPOSTO CP II-32	KG	3,41250	0,46	1,57
00000122	ADESIVO PLASTICO PARA PVC, FRASCO COM 850	UN	0,02188	36,13	0,79
00003526	JOELHO PVC SOLD 90G PB P/ ESG PREDIAL DN 50MM	UN	1,00000	1,46	1,46
00009838	TUBO PVC SERIE NORMAL, DN 50 MM, PARA ESGOTO PREDIAL (NBR 5688)	M	5,00000	5,22	26,10
00020083	SOLUCAO LIMPADORA PARA PVC, FRASCO COM 1000 CM3	L	0,03300	31,37	1,04
000088248	AJUDANTE DE ENCANADOR OU BOMBEIRO HIDRÁULICO COM ENCARGOS COMPLEMENTARES	H	2,50000	11,66	29,15
000088267	ENCANADOR OU BOMBEIRO HIDRÁULICO COM ENCARGOS COMPLEMENTARES	H	2,50000	15,04	37,60
000088309	PEDREIRO COM ENCARGOS COMPLEMENTARES	H	0,20000	15,31	3,06
000088316	SERVENTE COM ENCARGOS COMPLEMENTARES	H	0,15000	12,17	1,83
VALOR TOTAL:					103,49
TOTAL COM BDI: + 25,00%					129,36

COMPOSIÇÕES DE PREÇOS						
COMP-07	Ponto luz aparente inclusive bocal tipo rabicho, fixação tomada de sobrepor e lâmpada fluorescente de 20 w. af_11/2016				UNID:	Pt.
SINAPI	DESCRIÇÃO	UNID.	QUANT.	P. UNIT. (R\$)	TOTAL (R\$)	
00000367	AREIA GROSSA - POSTO JAZIDA/FORNECEDOR (SEM FRETE)C	M ³	0,00040	70,00	0,03	
00001379	CIMENTO PORTLAND COMPOSTO CP II-32CR	KG	0,15000	0,46	0,07	
00020111	FITA ISOLANTE ADESIVA ANTI-CHAMA, USO ATÉ 750 V, ROLO DE 19 MM X 20 M	UN	0,03000	6,30	0,19	
000039381	LAMPADA FLUORESCENTE COMPACTA 2U/3U BRANCA 9/10 W, BASE E27 (127/220 V)	UN	1,00000	8,11	8,11	
00000939	FIO RIGIDO, ISOLACAO EM PVC 450/750V 2,5MM2CR	M	6,00000	1,34	8,04	
00012128	INTERRUPTOR SIMPLES 10A, 250V, CONJUNTO MONTADO PARA SOBREPOR 4" X 2" (CAIXA +MODULO)	UN	1,00000	6,05	6,05	
00012294	SOQUETE DE PORCELANA BASE E27, PARA USO AO TEMPO, PARA LAMPADAS	UN	1,00000	6,23	6,23	
000088247	AJUDANTE DE ELETRICISTA COM ENCARGOS COMPLEMENTARES	H	2,00000	13,43	26,86	
000088264	ELETRICISTA COM ENCARGOS COMPLEMENTARES	H	2,00000	17,66	35,32	
000088309	PEDREIRO COM ENCARGOS COMPLEMENTARES	H	0,30000	15,31	4,59	
000088316	SERVENTE COM ENCARGOS COMPLEMENTARES	H	0,20000	12,17	2,43	
VALOR TOTAL:					97,92	
TOTAL COM BDI: + 25,00%					122,40	

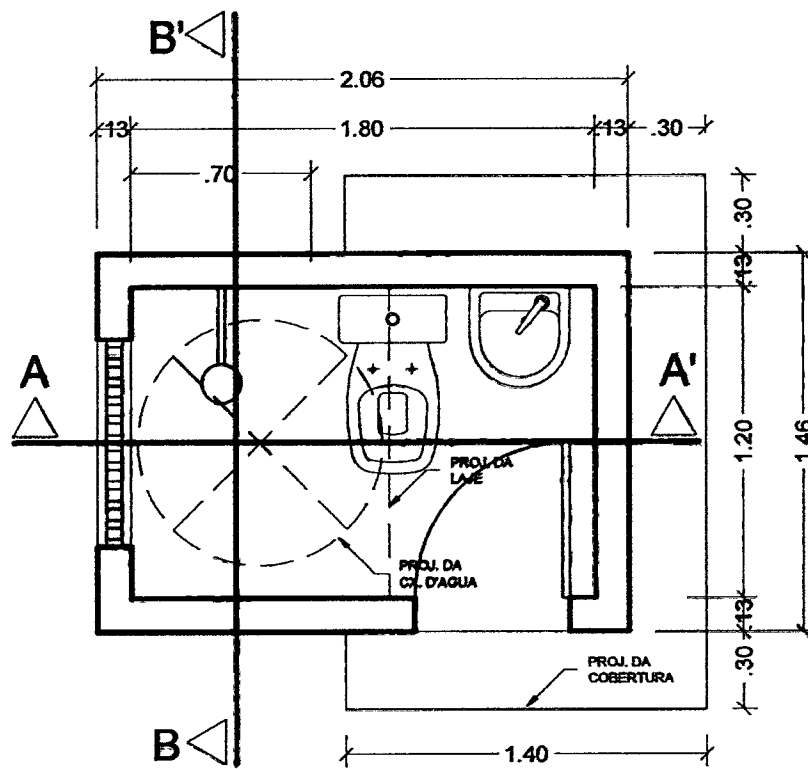
COMP-08	Ponto corrente monofásico aparente teto e embutido na parede inclusive tomada 2p++				UNID:	Unid.
SINAPI	DESCRIÇÃO	UNID.	QUANT.	P. UNIT. (R\$)	TOTAL (R\$)	
00000367	AREIA GROSSA - POSTO JAZIDA/FORNECEDOR (SEM FRETE)	M ³	0,00060	70,00	0,04	
00001379	CIMENTO PORTLAND COMPOSTO CP II-32	KG	0,25080	0,46	0,12	
00001872	CAIXA PVC 4" X 2" P/ ELETRODUTO "	UN	1,00000	1,48	1,48	
00002676	ELETRODUTO PVC SOLDAVEL NBR-6150 CL B - 20MM	M	6,00000	1,10	6,60	
00000939	FIO RIGIDO, ISOLACAO EM PVC 450/750V 2,5MM2	M	12,00000	1,34	16,08	
00020111	FITA ISOLANTE ADESIVA ANTI-CHAMA, USO ATÉ 750 V, ROLO DE 19 MM X 20 M	UN	0,03000	6,30	0,19	
000038062	INTERRUPTOR SIMPLES 10A, 250V, CONJUNTO MONTADO PARA EMBUTIR 4" X 2" (PLACA + SUPORTE + MODULO)	UN	1,00000	4,53	4,53	
000088247	AJUDANTE DE ELETRICISTA COM ENCARGOS COMPLEMENTARES	H	3,00000	13,43	40,29	
000088264	ELETRICISTA COM ENCARGOS COMPLEMENTARES	H	3,00000	17,66	52,98	
000088309	PEDREIRO COM ENCARGOS COMPLEMENTARES	H	0,30000	15,31	4,59	
000088316	SERVENTE COM ENCARGOS COMPLEMENTARES	H	0,20000	12,17	2,43	
VALOR TOTAL:					129,33	
TOTAL COM BDI: + 25,00%					161,66	

COMP-09	Interligação da instalação elétrica do banheiro à instalação elétrica do domicílio, com fio trançado 1,5 mm ² (média de metros)				UNID:	m
SINAPI	DESCRIÇÃO	UNID.	QUANT.	P. UNIT. (R\$)	TOTAL (R\$)	
00002676	ELETRODUTO PVC SOLDAVEL NBR-6150 CL B - 20MM	M	1,00000	1,10	1,10	
00000939	FIO RIGIDO, ISOLACAO EM PVC 450/750V 2,5MM ²	M	1,00000	1,34	1,34	
00020111	FITA ISOLANTE ADESIVA ANTI-CHAMA, USO ATÉ 750 V, ROLO DE 19 MM X 20 M	UN	0,03000	6,30	0,19	
000088247	AJUDANTE DE ELETRICISTA COM ENCARGOS COMPLEMENTARES	H	0,20000	13,43	2,69	
000088264	ELETRICISTA COM ENCARGOS COMPLEMENTARES	H	0,20000	17,66	3,53	
VALOR TOTAL:					8,85	
TOTAL COM BDI: + 25,00%					11,06	

COMPOSIÇÕES DE PREÇOS

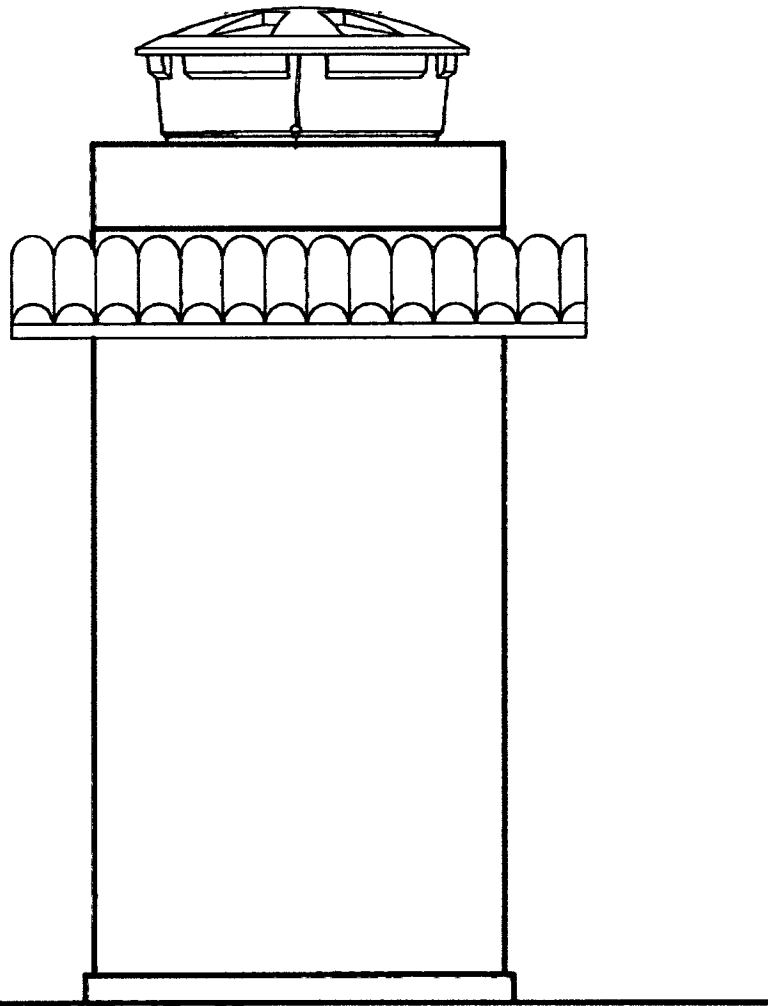
**OBS.: Com base nas composições publicadas da CAERN de Agosto de 2017 com Preços de Insumos do SINAPI/RN Desonerado
JANEIRO de 2019**

COMPOSIÇÃO DE BDI		
OBRA: MÓDULO SANITÁRIO COM VASO, LAVATÓRIO, CHUVEIRO, RESERVATÓRIO ELEVADO		
DE 43 M DIVERSAS LOCALIDADES - BOM JESUS/RN		
ITEM	COMPOSIÇÃO	TAXA
1.0	TAXA DE RATEIO DA ADMINISTRAÇÃO CENTRAL (AC)	1,16%
2.0	TAXA DE DESPESAS FINANCEIRAS (DF)	0,30%
3.0	TAXA DE RISCO, SEGURO E GARANTIA (R)	0,80%
4.0	TAXA DE TRIBUTOS (I)	13,15%
5.0	TAXA DE LUCRO (L)	6,16%
VALOR		25,00%

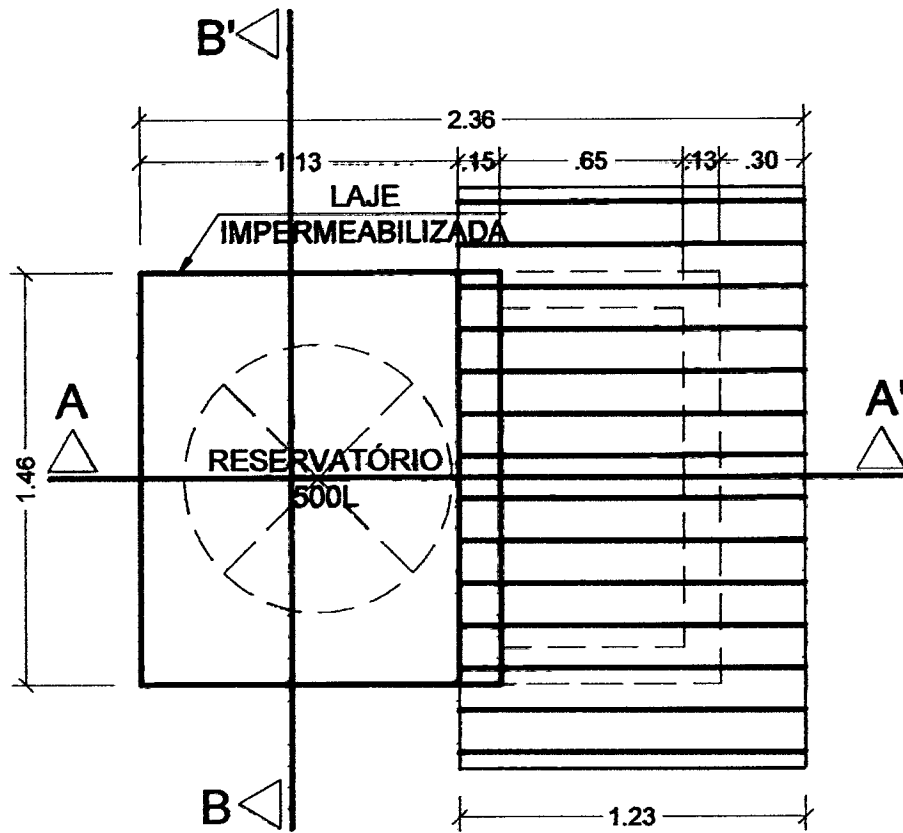


PLANTA BAIXA

Esc. 1/25

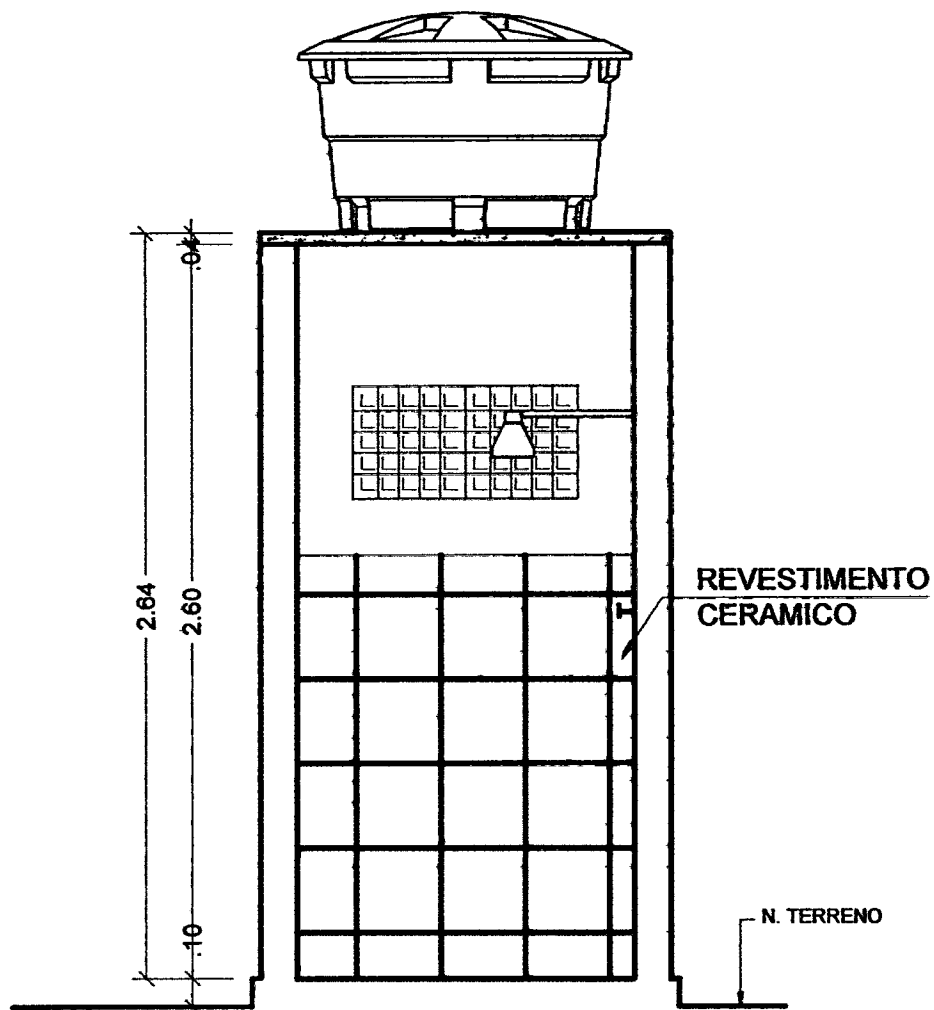


FACHADA LATERAL ESQUERDA
Esc. 1/25

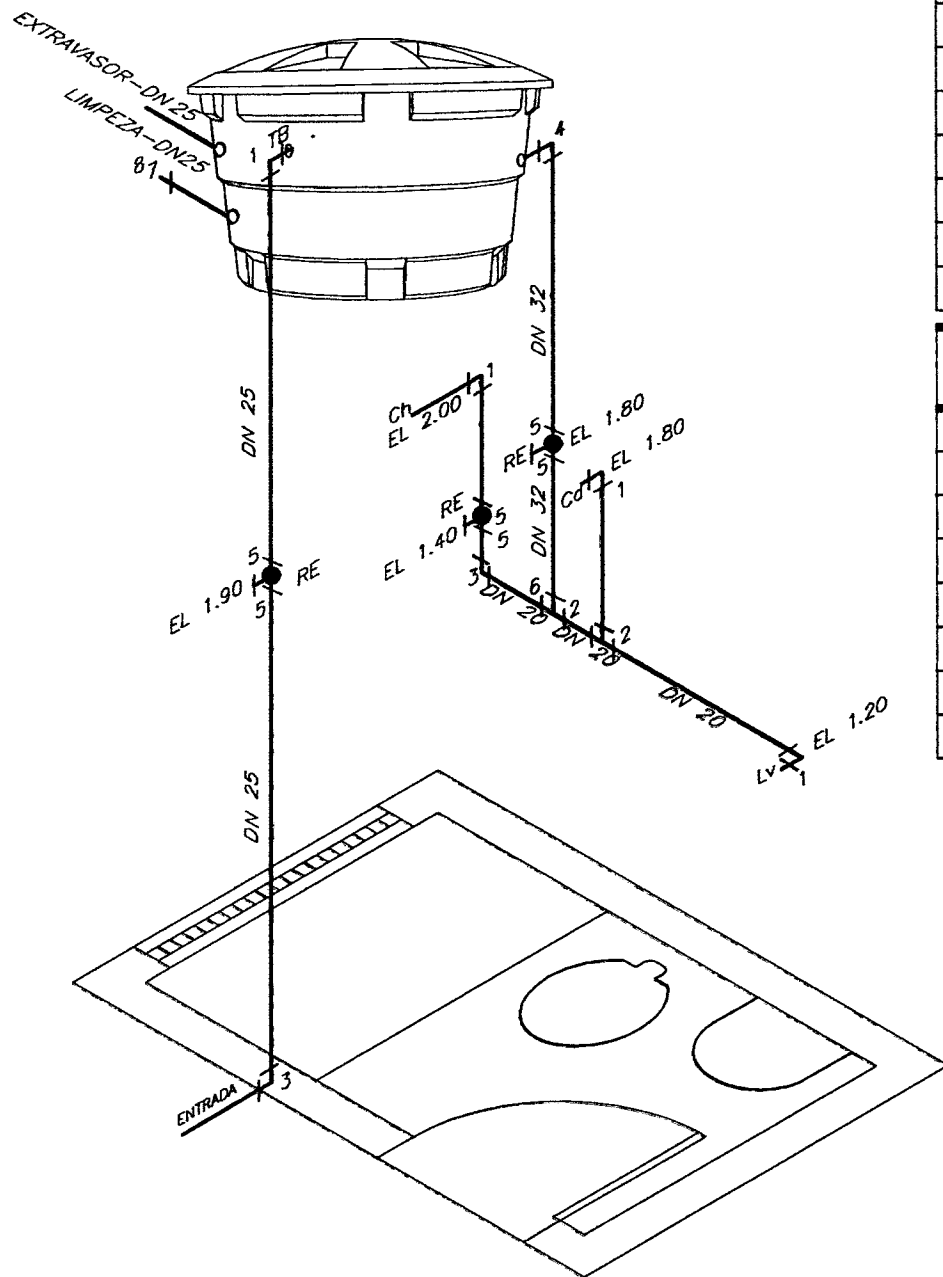


PLANTA COBERTURA

Esc. 1/25



CORTE B-B'
Esc. 1/25



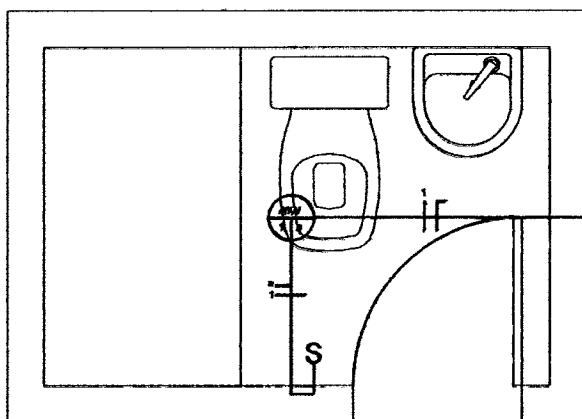
LEGENDA DE ÁGUA FRIA	
Ch	CHUVEIRO
Cd	CADA DE DESCARGA
Lv	LAVATÓRIO C/ SIFÃO
RE	REGISTRO DE ESFERA
RP	REGISTRO DE PRESSÃO
TB	TORNEIRA DE BÓIA
Tq	TANQUE DE LAVAR
PI	PIA
EL	ELEVAÇÃO

RELAÇÃO DE CONEXÕES	
1	JOELHO 90° LR 20mm
2	TE 32X32mm
3	JOELHO 90° LISO 20mm
4	JOELHO 90° LISO 32mm
5	ADAPTADOR CURTO 20mm
6	BUCHA DE REDUÇÃO 25X20mm
7	LUVA L/R 25mm
8	BUJÃO 25mm

ISOMÉTRICO
Esc.1/25

LEGENDA DE ELÉTRICA

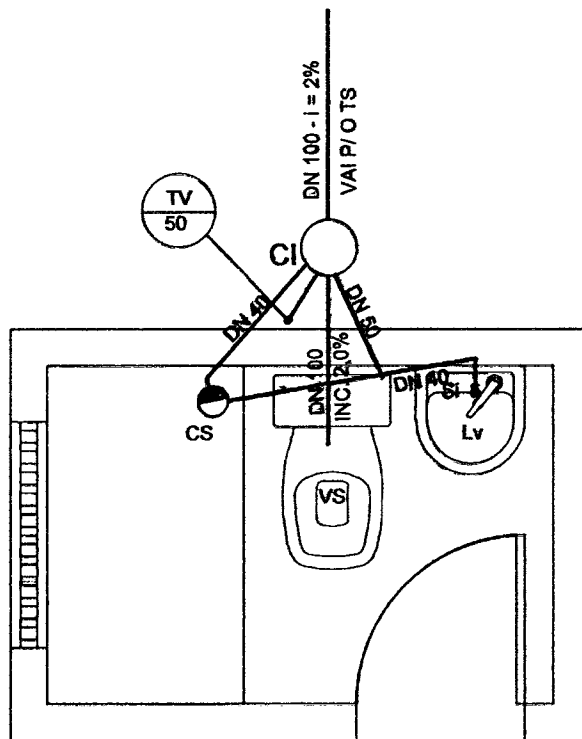
RS	PONTO DE LUZ INCANDESCENTE 60W
VS	CONDUTORES NEUTRO, FASE E RETORNO
LV	INTERRUPTOR A 1,20m DO PISO
SF	ELETRODUTO EMBUTIDO NA PAREDE



Vem da instalação
domiciliar existente

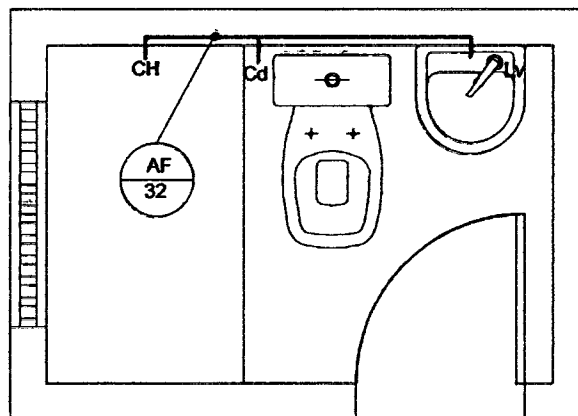
INSTALAÇÕES ELÉTRICAS

Esc. 1/25



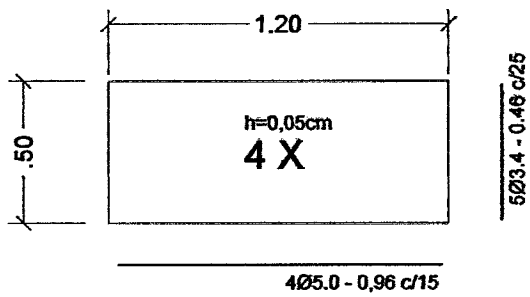
ESQUEMÁTICO DE ESGOTO

Esc. 1/25

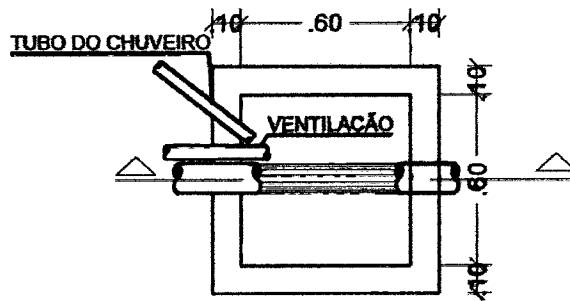


ESQUEMÁTICO DE ÁGUA FRIA

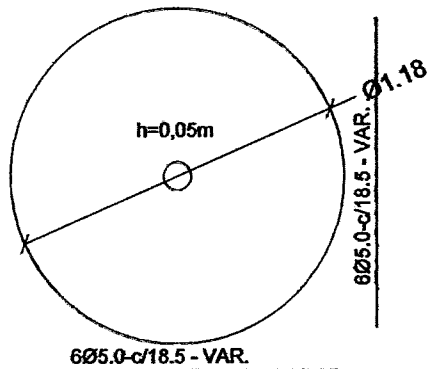
Esc. 1/25



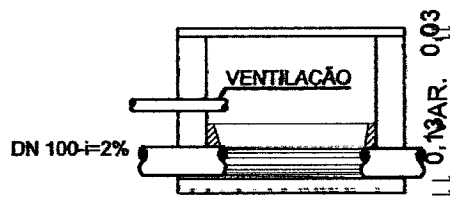
TAMPA DO TANQUE SÉPTICO
Esc. 1/25



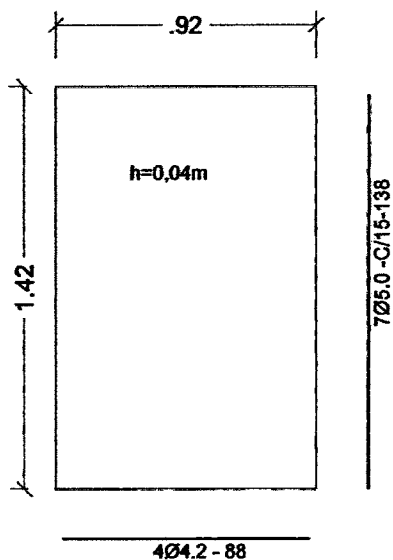
PLANTA



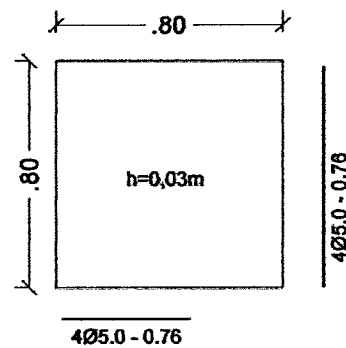
TAMPA DO SUMIDOURO
ESC 1/25



CORTE

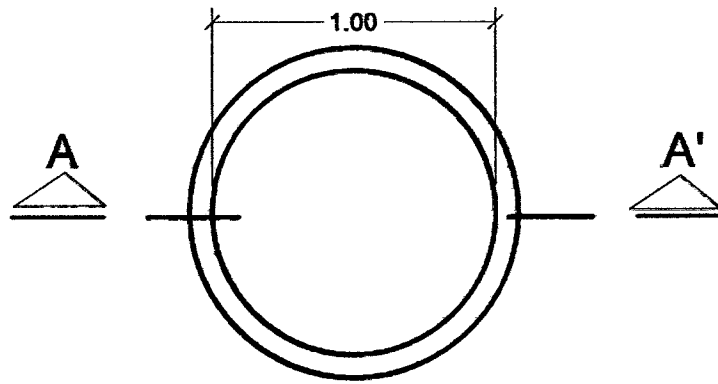


LAJE DE FUNDO DO RESERVATÓRIO
Esc. 1/25

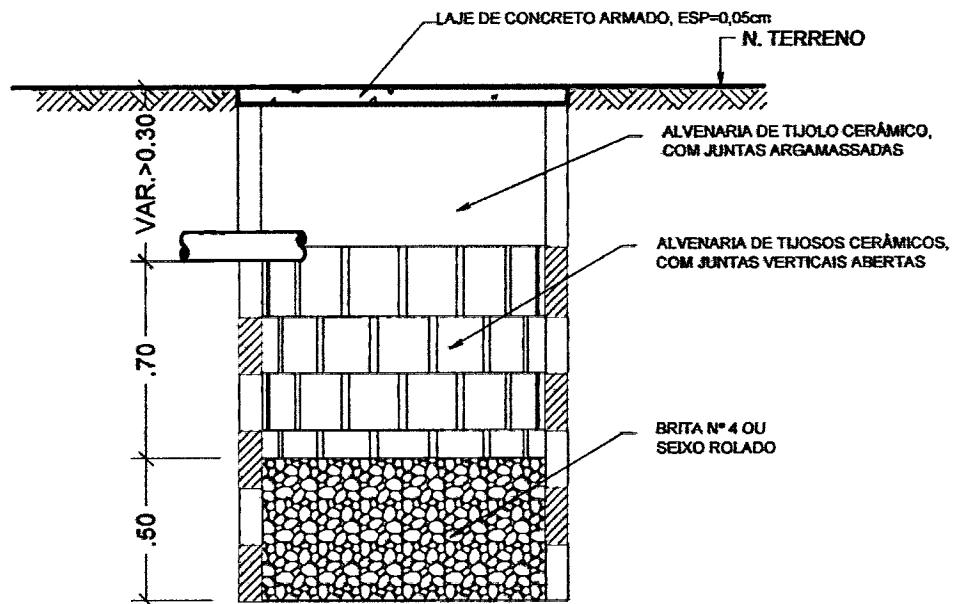


TAMPA - FORMA E ARMAÇÃO

CAIXA DE INSPEÇÃO
Esc. 1/25

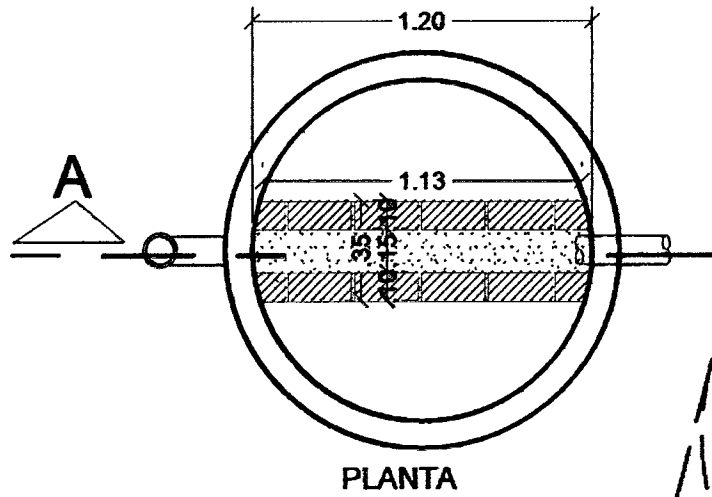


PLANTA



CORTE A-A'

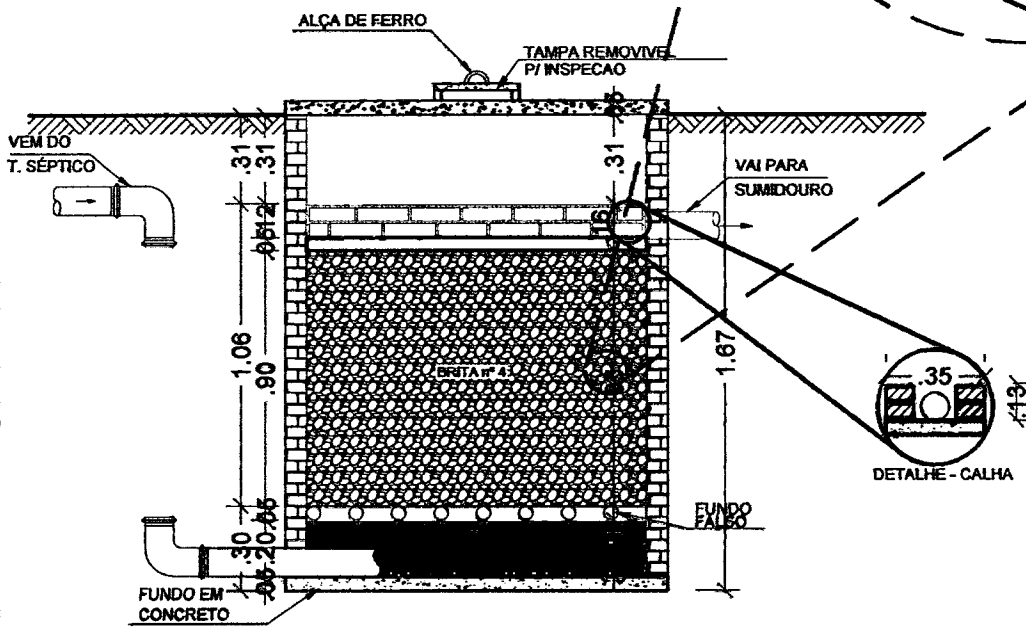
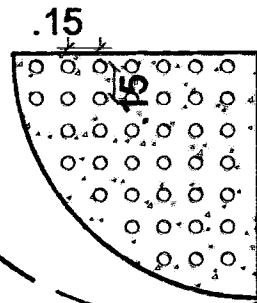
SUMIDOURO
Esc. 1/25



A'

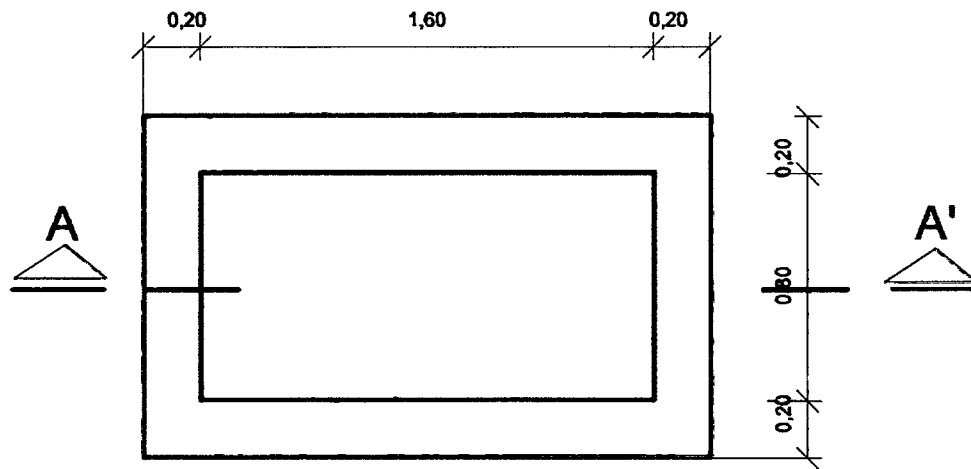
DETALHE FILTRO
BIOLÓGICO ANERÓBICO
Esc. 1/25

FUNDO FALSO - PLANTA

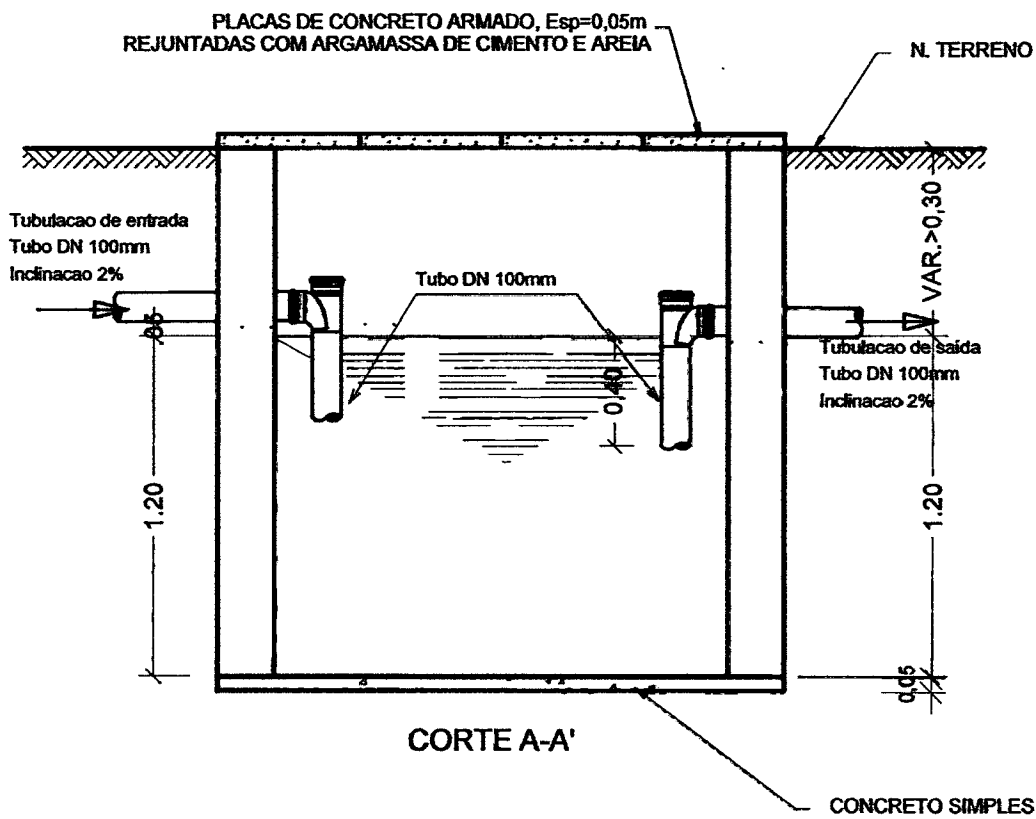


CORTE A-A'

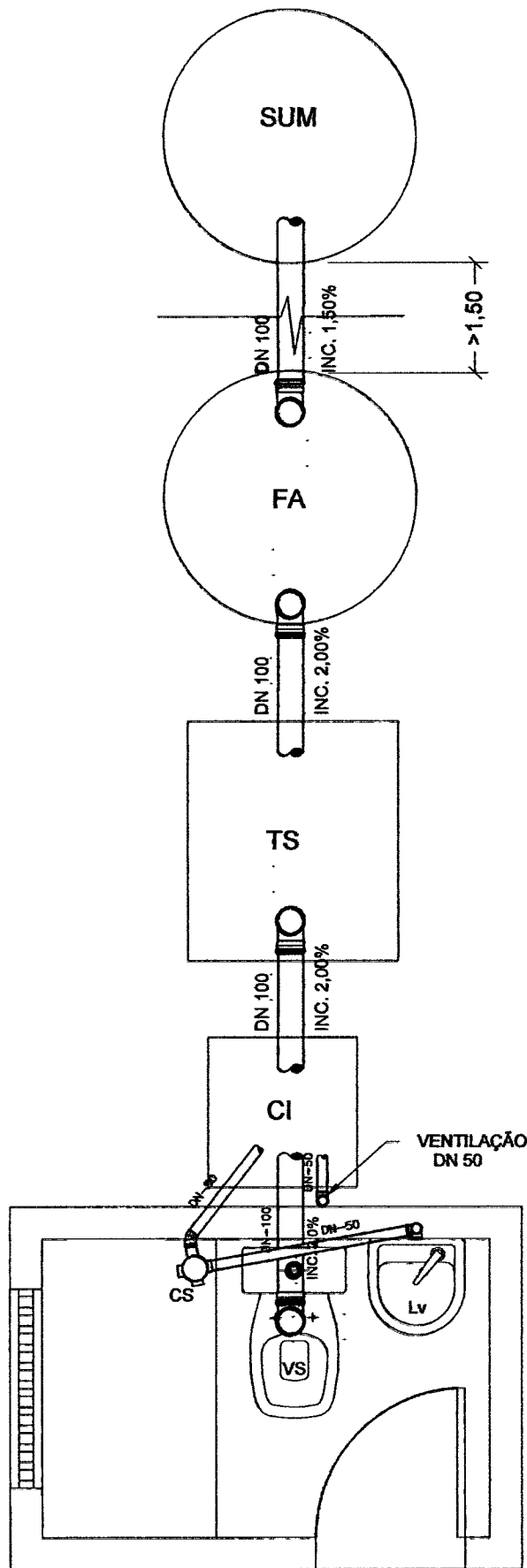
FILTRO ANAERÓBIO
Esc. 1/25



PLANTA BAIXA



TANQUE SÉPTICO
Esc. 1/25



LEGENDA DE ESGOTO

RS	RALO SIFONADO
VS	VASO SANITÁRIO
LV	LAVATÓRIO C/ SIFÃO
SF	SIFÃO
TS	TANQUE SÉPTICO
SUM	SUMIDOURO
FA	FILTRO ANAERÓBIO
CI	CADXA DE INSPEÇÃO
CS	CADXA SIFONADA

DETALHES DE ESGOTO

Esc. 1/25